

**HUMMEL**  
KÜCHENWERK

KUNDE Hummel Küchenwerk GmbH - Ausstellung Norderstedt  
 PROJEKT-ID  
 PROJEKT  
 AUFTRAG  
 KOMMISSION  
 ERSTELLT VON

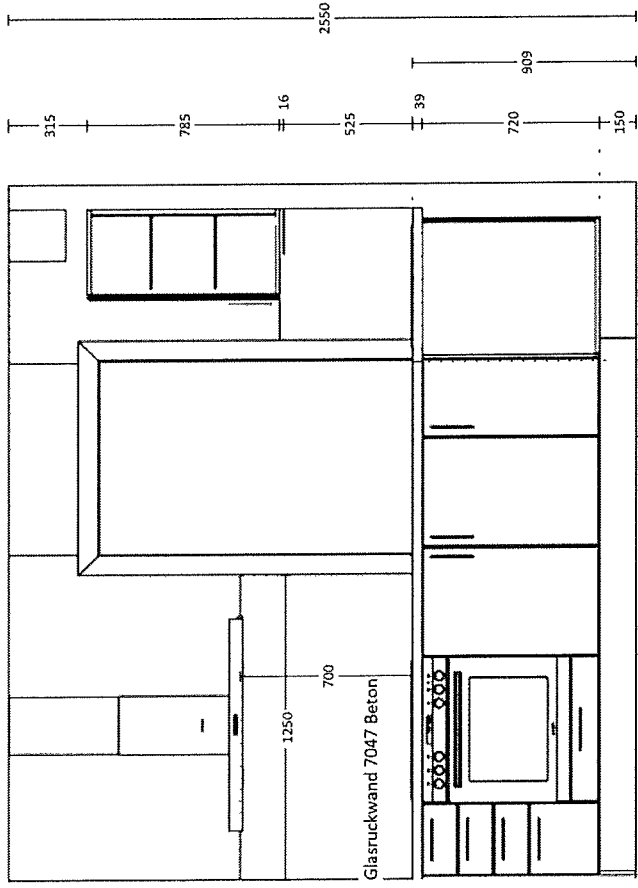
175744  
 Musterküche Koje 7 a - ABVERKAUF  
 Pascal Lübke

PROGRAMM  
 FRONTFARBE  
 GRIFF  
 APL-FARBE  
 DATEI  
 ANSICHT/MASSTAB

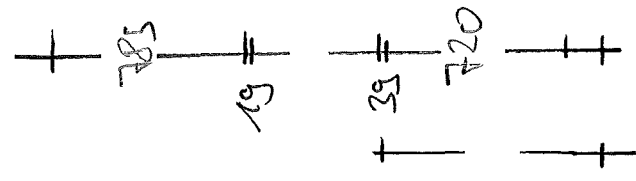
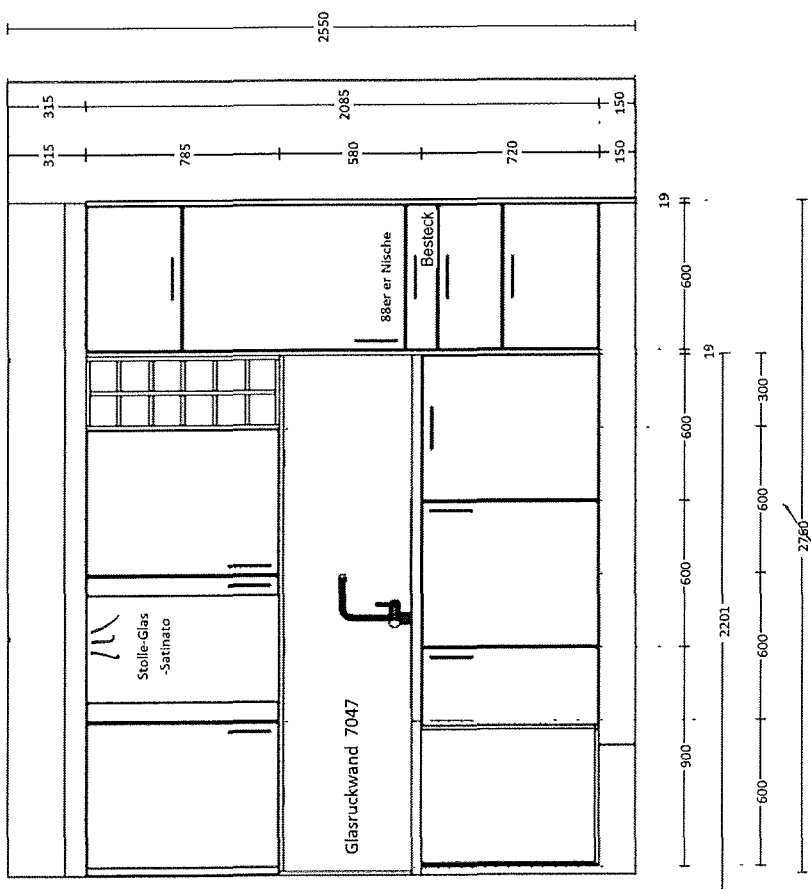
21 Silk Steel  
 ED Edelstanioplitk  
 050 Bügelgriff, Edelstahloptik W  
 144 Papyrus dunkel Repro

Grundriss / 1:20

Zeichnung hat symbolischen Charakter.  
 Änderungen sind vorbehalten.  
 30.05.2022



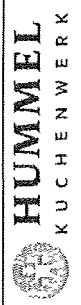
93



530

2920

2753



**HUMMEL**  
KÜCHENWERK

Hummel Küchenwerk GmbH | Schwanenweg 37946 | D-22844 Hornum | Tel. 0431-26290-0

KUNDE  
PROJEKT ID  
PROJEKT  
AUFTRAGS  
KOMMISSION  
BESTELLTYPEN

Hummel Küchenwerk GmbH | Adresse: Norderstr. 19  
22544  
Hornum | Koje 7 e | ABTERKAUF  
Platz/Länge

FRONTFARBEN  
GRIF  
TÜR  
FARBEN  
FARBEN/MATERIAL

ZUSÄTZLICHE  
ED. EINFACH  
500 Budget  
14. Papiert  
Wand/Ht/1.20

Zzeichnung hat symbolischen Charakter  
Änderungen sind vorbehalten  
30.05.2022



**HUMMEL**  
KÜCHENWERK

Hummel Küchenwerk GmbH, Schwenker Str. 14, 22344 Nordstedt, 040 52690-0

<p>KUNDE PROJEKT-ID PROJEKT AUFTRAG ADMINISTRATION ERSTELLT VON</p>	<p>Hummel Küchenwerk GmbH - Aussohung Nordstedt  175744 Musterküche Kofe 7 a - ABVERKAUF Pascal Libbe</p>	<p>PROGRAMM/ FRONTFARBE GRIFF APL-FARBE DATEI ANSICHT/ANSSTAB</p>	<p>21 Silk Steel ED Edelstahloptik 050 Budgetgriff, Edelstahloptik, W 344 Papyrus dunkel Regro Perspektive /</p>	<p>Zzeichnung hat symbolischen Charakter. Änderungen sind vorbehalten.  30.08.2022</p>
---	---	---	--	--

## iQ300, Einbau-Herd, 60 x 60 cm, Edelstahl HE313A0S0



### Verkürzen Sie die Kochzeit dank Schnellaufheizung.

- ✓ Schneller zur gewünschten Backtemperatur - Schnellaufheizung.
- ✓ Hochwertige Beschichtung für einfache Reinigung - granit Glanz-Emaile.
- ✓ 3D Heißluft – gleichmäßige Hitze auf bis zu drei Ebenen. Für exzellente Ergebnisse.
- ✓ Einfaches Einsetzen der Teleskop-Auszüge auf jeder beliebigen Ebene - varioClip-Auszüge.

### Ausstattung

#### Technische Daten

Frontfarbe : Edelstahl  
 Bauform : Eingebaut  
 Integriertes Reinigungssystem : Nein  
 Min. Nischenmaße für Installation (H x B x T) : 600-604 x 560-568 x 550 mm  
 Abmessungen des Gerätes : 595 x 594 x 548 mm  
 Abmessungen des verpackten Gerätes : 675 x 690 x 660 mm  
 Material der Blende : Glas  
 Material der Tür : Glas  
 Nettogewicht : 34,4 kg  
 Nettovolumen - Backrohr 1 : 71 l  
 Heizungsarten : Großflächengrill, Heißluft, Heißluft sanft, Ober-/ Unterhitze, Umluft-Grill  
 Material 1. Backrohr : Andere  
 Backofenregelung : mechanisch  
 Anzahl eingebauter Leuchten : 1  
 EAN-Nummer : 4242003799659  
 Anzahl der Innenräume (2010/30/EC) : 1  
 Energieeffizienzklasse (2010/30/EC) : A  
 Energieverbrauch pro Ober-/Unterhitze Zyklus (2010/30/EC) : 0,97 kWh/Zyklus  
 Energieverbrauch pro Heißluft-Zyklus (2010/30/EC) : 0,81 kWh/Zyklus  
 Energieeffizienzindex (2010/30/EC) : 95,3 %  
 Anschlusswert : 11400 W  
 Absicherung : 3\*16 A  
 Spannung : 220-240 V  
 Frequenz : 50; 60 Hz  
 Steckerart : Festanschluss, Ohne Stecker (Anschluss durch Elektrofachkraft)  
 Integriertes Zubehör : 1 x Kombirost, 1 x Universalpfanne

### Zubehör

- 1 x Kombirost
- 1 x Universalpfanne

### Zusätzlich erhältliches Zubehör

HZ915003 : Glasbräter 5,4 L , HZ66X650 : Verblendeleiste für Sockel , HZ664000 : Back- und Bratrost (Dampf) , HZ638300 : Teleskop-Vollauszug 3-fach , HZ638200 : Teleskop-Vollauszug 2-fach , HZ638000 : Teleskopüberauszug, ebenenunabhängig , HZ634000 : Back- und Bratrost (Standard) , HZ538S00 : Teleskopauszug 3-fach, davon 1 varioClip , HZ538200 : Teleskopauszug 2-fach , HZ538000 : varioClip-Auszug , HZ532010 : Universalpfanne, Keramik antihaft , HZ532000 : Universalpfanne, emailliert, grau , HZ531010 : Backblech, Keramik antihaft beschichtet , HZ531000 : Backblech, emailliert, grau , HZ327000 : Backstein , HZ317000 : Pizzaform, emailliert, grau



## iQ300, Einbau-Herd, 60 x 60 cm, Edelstahl HE313A0S0

### Ausstattung

#### Backofentyp und Heizart

- Einbauherd mit 5Beheizungsarten:
- 3D Heißluft, Ober-/Unterhitze, Umluftgrill, Großflächengrill, Heißluft sanft
- Temperaturregelung von 50 °C - 275 °C
- 
- Garraumvolumen: 71 l

#### Zubehörträger / Auszugssystem:

- Einschubebenen: 5
- varioClip-Auszug, mit Stopp-Funktion

#### Design

- Drehwähler, Runde Bedienknöpfe, versenkbare Drehwähler
- Garraum: Email grau

#### Reinigung

##### Komfort

- LED-Display rot
- Elektronik-Uhr
- Optische Aufheizkontrolle
- Autostart
- Backofengriff aus Aluminium
- Schnellaufheizung
- Halogenleuchte
- Kühlgebläse

##### Zubehör

- 1 x Kombirost, 1 x Universalpfanne

##### Umwelt und Sicherheit

- Kindersicherung
- 

##### Technische Info:

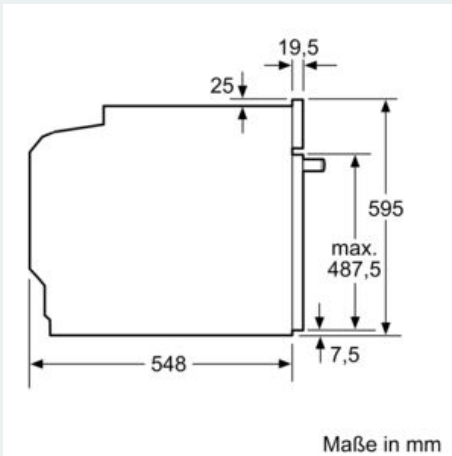
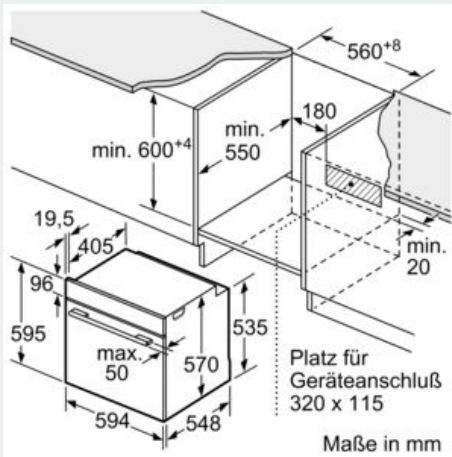
- Nur zur Kombination mit einem konventionellen Glaskeramik-Kochfeld.
- Nennspannung: 220 - 240 V
- Gesamtanschlusswert Elektro: 11.4 kW
- 
- Energieeffizienzklasse (gem. EU Nr. 65/2014): A(auf einer Energieeffizienzklassen-Skala von A+++ bis D)
- Energieverbrauch pro Zyklus im konventionellen Modus:0.97 kWh
- Energieverbrauch pro Zyklus im Umluft-Modus:0.81 kWh
- Zahl der Garräume: 1 Wärmequelle: elektrisch  
Innenraumvolumen:71 l

##### Maße

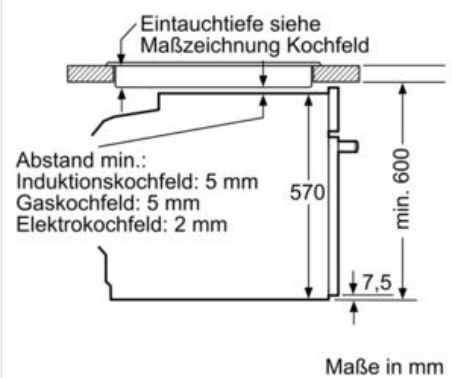
- Gerätemaße (HxBxT): 595 x 594 x 548mm
- 
- Nischenmaße (HxBxT): 604 mm x 560 mm x 550 mm
- „Maße und Einbauhinweise zu diesem Gerät gemäß technischer Zeichnung beachten“

iQ300, Einbau-Herd, 60 x 60 cm,  
Edelstahl  
HE313A0S0

Maßzeichnungen



Einbau mit einem Kochfeld.





# ENERG

енергия · ενεργεια



## SIEMENS

## HE313A0S0



A+++

A++

A+

A

B

C

D

**A**



**71** L



**0,97** kWh/Zyklus \*



**0,81** kWh/Zyklus \*

\* цикъл · cyklus · portion · zykus · πρόγραμμα · ciclo · tsükkel · ohjelma · ciklus  
ciklas · cikls · čiklu · cyclus · cykl · ciclu · program · cykel

65/2014



Einbau-Kühlschrank mit Gefrierfach, 88 x 56 cm, Schlepsscharnier  
CK642KF0



## CK642KF0

### Leistung und Verbrauch

- Energieeffizienzklasse: F
- Nutzinhalt gesamt: 129 l
- Nutzinhalt Kühlfächer: 112 l
- Nutzinhalt Tiefkühlfächer: 17 l
- Gefriervermögen in 24 Std.: 3 kg
- Energieverbrauch / Jahr: 185 kWh/a
- Klimaklasse: ST
- SuperGefrieren: ja
- Geräuscheffizienzklasse / Geräusch-Wert: C / 37 dB
- Lagerzeit bei Störung : 8 h

### Design

- Schlepsscharnier-Technik
- Integrierbar, zum Einbau hinter die Tür eines Hochschrankes
- Reinigungsfreundlicher, heller Innenraum
- Helle LED-Innenraumbeleuchtung im Kühlraum

### Komfort und Sicherheit

- Elektronische Temperaturregelung über LED ablesbar
- Vollautomatische Abtauung im Kühlraum

### Kühlteil

- 3 Abstellflächen aus Sicherheitsglas, davon 2 x höhenverstellbar
- 4 durchgehender Türabsteller

### Frischhaltesystem

- Transparente Vario-Schale für Obst und Gemüse, abgedeckt durch Sicherheitsglasplatte

### Gefrierfach

- 1 Gefrierfach mit Klappe

### Maße

- Nischenmaße (H x B x T): 88.0 cm x 56.0 cm x 55.0 cm
- Gerätemaße ( H x B x T): 87.4 cm x 54.1 cm x 54.2 cm

### Technische Informationen

- Türanschlag rechts, wechselbar
- Anschlusswert: 90 W
- 220 - 240 V

### Zubehör

- 1 x Eierablage, 1 x Eiwürfelschale

### Länderspezifische Optionen

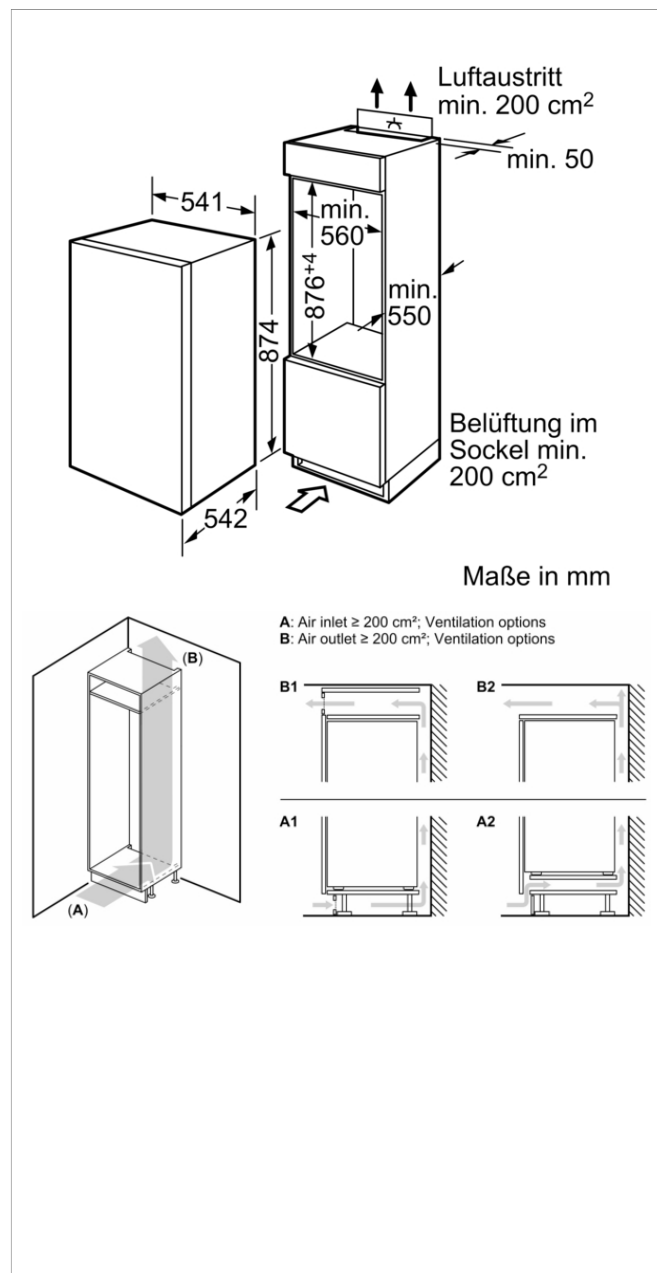
- Auf Basis der Ergebnisse der Normprüfung über 24 Std. Tatsächlicher Verbrauch abhängig von Nutzung/Standort des Geräts.

### Sonderzubehör

### Zubehör

4242004238010

## Einbau-Kühlschrank mit Gefrierfach, 88 x 56 cm, Schlepptscharnier CK642KF0



### Ausstattungsmerkmale

Energieeffizienzklasse (EU 2017/1369): F  
 Durchschnittlicher Energieverbrauch in Kilowattstunden pro Jahr (kWh/a) (EU 2017/1369): 185 kWh/a  
 Summe der Volumen der Tiefkühlfächer (EU 2017/1369): 17 l  
 Summe der Volumen der Kaltlagerfächer (EU 2017/1369): 112 l  
 Luftschallemissionen (EU 2017/1369): 37 dB(A) re 1 pW  
 Luftschallemissionsklasse (EU 2017/1369): C  
 Bauform: Eingebaut  
 Dekorraahmen/ -platte: Nicht möglich  
 Höhe: 874 mm  
 Gerätebreite: 541 mm  
 Gerätetiefe: 542 mm  
 Min. Nischenmaße für Installation (H x B x T): 880 x 560 x 550 mm  
 Nettogewicht: 32,8 kg  
 Anschlusswert: 90 W  
 Absicherung: 10 A  
 Türanschlag: Rechts wechselbar  
 Spannung: 220-240 V  
 Frequenz: 50 Hz  
 Länge Anschlusskabel: 230,0 cm  
 Anzahl Verdichter: 1  
 Anzahl unabhängiger Kühlkreisläufe: 1  
 Innenlüfter: Nein  
 Scharniere wechselbar: Ja  
 Anzahl verstellbarer Ablagen-Kühlteil (Stck): 2  
 Flaschenregale: Nein  
 Volumen Wassertank: l  
 EAN-Nummer: 4242004238010  
 Marke: Constructa  
 Internationale Bestellbezeichnung: CK642KF0  
 Produktkategorie: Kühlschrank  
 Frostfree System: Nein  
 Art der Installation: Vollintegrierbar  
 Integriertes Zubehör: 1 x Eierablage, 1 x Eiswürfelschale

### Verbrauchs- und Anschlusswerte

erstellt am 2023-04-12



# ENERG



Constructa

CK642KF0



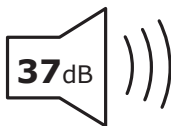
**185** kWh/annum



**17** L



**112** L



ABC**D**

## iQ300, Vollintegrierter Geschirrspüler, 60 cm SN63HX36TE



Ausgezeichneter WiFi-fähiger Geschirrspüler mit Programmstatus-Projektion auf den Boden, dem infoLight, und bedienbar über Smartphone oder per Sprachsteuerung.

- ✓ varioSpeed Plus – Geschirr bis zu drei Mal schneller spülen und trocknen.
- ✓ Oberkorb mit drei höhenverstellbaren Stufen - rackMatic.
- ✓ Immer das Wichtigste im Blick mit dem blauen Lichtpunkt als Betriebsanzeige - infoLight.
- ✓ Wählen und starten Sie Ihr Spülprogramm bequem über die Home Connect App - Fernsteuerung.
- ✓ Behalten Sie Ihren Geschirrspüler stets im Blick - Remote Monitoring.

### Ausstattung

#### Technische Daten

Energieeffizienzklasse (EU 2017/1369): E  
 Energieverbrauch des eco-Programms pro 100 Betriebszyklen (EU 2017/1369): 92 kWh  
 Höchste Anzahl von Maßgedecken (EU 2017/1369): 12  
 Wasserverbrauch in Litern im eco-Programm pro Betriebszyklus (EU 2017/1369): 9,5 l  
 Programmdauer (EU 2017/1369): 3:45 h  
 Luftschallemissionen (EU 2017/1369): 46 dB(A) re 1 pW  
 Luftschallemissionsklasse (EU 2017/1369): C  
 Bauform: Eingebaut  
 Höhe der Arbeitsplatte: 0 mm  
 Abmessungen des Gerätes: 815 x 598 x 550 mm  
 Min. Nischenmaße für Installation (H x B x T): 815-875 x 600 x 550 mm  
 Tiefe bei geöffneter Tür (90°): 1150 mm  
 Höhenverstellbare Füße: Ja - alle von vorne  
 Höhenverstellung max.: 60 mm  
 Verstellbarer Sockel: Horizontal und Vertikal  
 Nettogewicht: 35,7 kg  
 Bruttogewicht: 37,8 kg  
 Anschlusswert: 2400 W  
 Absicherung: 10 A  
 Spannung: 220-240 V  
 Frequenz: 50; 60 Hz  
 Reparaturindex: 8,9  
 Länge Anschlusskabel: 175,0 cm  
 Steckerart: Schuko-/Gardy.m.Erdung  
 Länge Zulaufschlauch: 165 cm  
 Länge Ablaufschlauch: 190 cm  
 EAN-Nummer: 4242003878002  
 Art der Installation: Vollintegrierbar

### Zusätzlich erhältliches Zubehör

SZ73640	Korbeinsatz f.Langstielgläser
SZ73300	Weinglas-Korb
SZ73056	Vorsatztür Edelstahl
SZ73051EU	Netzkabel mit EU-Stecker 5m
SZ73010	Klappscharnier für hohe Korpusmaße
SZ73001	Silberglanzkassette
SZ73000	Spülhilfe-Set
SZ72010	Schlauchverlängerung Zu- und Ablauf
SZ38BI00	Verbindungsschiene für geteilte Fronten
SZ30BI02	Verblendungsleisten Edelstahl 81,5 cm



## iQ300, Vollintegrierter Geschirrspüler, 60 cm SN63HX36TE

### Ausstattung

#### Leistung und Verbrauch

- Energieeffizienzklasse<sup>1</sup>: E
- Energie<sup>2</sup> / Wasser<sup>3</sup>: 92 kWh / 9.5 Liter
- Fassungsvermögen: 12 Maßgedecke
- Programmdauer<sup>4</sup>: 3:45 (h:min)
- Geräusch: 46 dB(A) re 1 pW
- Geräusch-Effizienzklasse: C

#### Programme und Sonderfunktionen

- 6 Programme: Eco 50 °C, Auto 45-65 °C, Intensiv 70 °C, 1h 65 °C, Schnell 45 °C, Favorit
- Vorspülen
- 4 Sonderfunktionen: Fernstart, intensiveZone, Halbe Beladung, varioSpeed Plus
- Maschinenpflegeprogramm
- Silence on Demand (per App)

#### Spül- / Trocknungstechnologie

- Wärmetauscher.
- Aquasensor
- dosierAssistent
- iQdrive-Motor
- Reiniger-Automatik
- Innenbehälter/Boden: Edelstahl/Polinox

#### Korbsystem

- varioFlex-Körbe
- Höhenverstellbarer Oberkorb mit rackMatic (3-stufig)
- Komfortrollen im Unterkorb
- Korbstopper (Rack Stopper) gegen ein Überrollen des Unterkorbes
- Umklappbare Stachelreihe im Oberkorb
- Umklappbare Stachelreihen im Unterkorb (4x)
- Nein
- Variabler Besteckkorb im Unterkorb
- Tassenablage im Oberkorb (2-teilig)

#### Anzeige und Bedienung

- Home Connect-fähig über WLAN
- Bedienung von oben
- Klartext-Bedienblende (englisch)
- InfoLight blau
- Elektronische Restzeit-Anzeige in Minuten
- Startzeitvorwahl: 1-24 Stunden

#### Technische Informationen und Zubehör

- aquaStop®: eine Siemens Hausgeräte Garantie bei Wasserschäden  
– ein Geräteleben lang\*
- Glasschon-System
- Inkl. Dampfschutz-Blech
- Geräte Maße (H x B x T): 81.5 cm x 59.8 cm x 55.0 cm

<sup>1</sup> auf einer Energieeffizienzklassen-Skala von A bis G

<sup>2</sup> Energieverbrauch kWh/100 Betriebszyklen (im Programm Eco 50 °C)

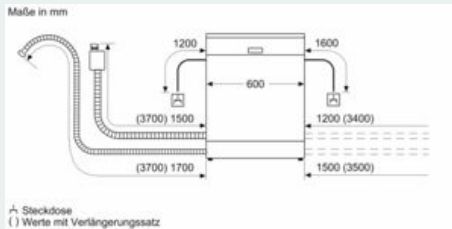
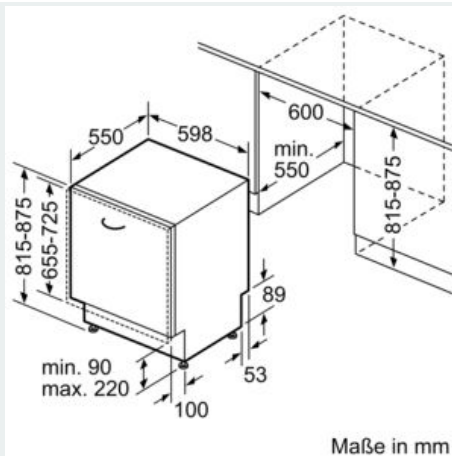
<sup>3</sup> Wasserverbrauch in Liter pro Betriebszyklus (im Programm Eco 50 °C)

<sup>4</sup> Programmdauer im Programm Eco 50 °C

\* Garantiebedingungen finden Sie unter <https://www.siemens-home.bsh-group.com/de/kundendienst/garantie>

## iQ300, Vollintegrierter Geschirrspüler, 60 cm SN63HX36TE

### Maßzeichnungen






# ENERG

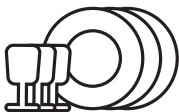


Siemens

SN63HX36TE



**92** kWh /  100



**12** x



**9,5** L



**3:45**



**46**dB

ABC**C**D

## Produktdatenblatt nach Verordnung (EU) Nr. 65/2014

Marke: Constructa
Modellkennung: CD646850
Jährlicher Energieverbrauch: 35,3 kWh/a
Energieeffizienzklasse: A
Fluiddynamische Effizienz: 28,7
Klasse für die fluiddynamische Effizienz: A
Beleuchtungseffizienz: 56,8 lux/Watt
Beleuchtungseffizienzklasse: A
Fettabscheidegrad: 88,7 %
Klasse für den Fettabscheidegrad: B
Luftstrom bei minimaler / maximaler Geschwindigkeit im Normalbetrieb: 248 m <sup>3</sup> /h / 414 m <sup>3</sup> /h
Luftstrom im Betrieb auf der Intensivstufe oder Schnelllaufstufe: 657 m <sup>3</sup> /h
A-bewertete Luftschallemission bei minimaler / maximaler verfügbarer Geschwindigkeit im Normalbetrieb: 46 dB / 61 dB
A-bewertete Luftschallemission im Betrieb auf der Intensivstufe oder Schnelllaufstufe: 71 dB
Leistungsaufnahme im Aus-Zustand: - W
Leistungsaufnahme im Bereitschaftszustand: 0,22 W



## Informationen zu Haushaltsdunstabzugshauben (EU) No. 66/2014

Modellkennung: CD646850
Jährlicher Energieverbrauch : 35,3 kWh/a
Zeitverlängerungsfaktor : 1
Fluiddynamische Effizienz: 28,7
Energieeffizienzindex : 53,6
Gemessener Luftdruck im Bestpunkt : 304 Pa
Maximaler Luftstrom : 657 m <sup>3</sup> /h
Gemessene elektrische Eingangsleistung im Bestpunkt : 87,2 W
Nennleistung des Beleuchtungssystems : 4,7 W
Durchschnittliche Beleuchtungsstärke des Beleuchtungssystems auf der Kochoberfläche : 267 lux
Gemessene Leistungsaufnahme im Bereitschaftszustand : 0,22 W
Gemessene Leistungsaufnahme im Aus-Zustand : - W
Schallleistungspegel : 61 dB
Kurze Bezeichnung der bei der Überprüfung der Übereinstimmung mit den vorstehenden Anforderungen angewandten Mess- und Berechnungsmethoden oder Bezugnahme darauf: EN 61591, EN 60704-2-13, EN 50564



# ENERG

енергия · ενεργεια

Y

IJA

IE

IA

## Constructa

### CD646850

A+++

A++

A+

A

B

C

D

A

# 35

kWh/annum



A B C D E F G



A B C D E F G



A B C D E F G



61 dB

65/2014